

TC

使用手冊

洗衣機


使用手冊

RW-1270V / RW-712V2

 **Rasonic**

第1章：	使用電器前須知	
•	正確用法	6-7
•	一般使用警告	8-11
•	安全警告	12-17
•	包裝與環境	18
•	節能資訊	19
第2章：	設備概觀	
•	整體外觀	20-21
•	規格	22
第3章：	安裝	
•	取下搬運安全螺絲	23
•	調整可調式腳座	25-27
•	接電	28
•	連接進水管	29-30
•	連接排水管	31
第4章：	控制面板簡介	32
•	洗潔劑填充盒	33-34
•	洗程旋鈕	35
•	電子顯示幕	36-37

第5章：	洗衣前的準備	
•	衣物分類	38-39
•	將衣物放入洗衣機	40
•	添加洗潔劑	41
•	操作洗衣機	42-44
•	輔助功能	45-49
•	兒童保護鎖定	51
•	取消洗程	52
•	結束洗程	53
第6章：	洗程表	54-61
第7章：	洗衣機之保養與清潔	
•	警告	62
•	進水過濾器	63
•	水泵過濾器	64-65
•	洗潔劑填充盒	66
第8章：	洗潔劑沖注篩片／機身／滾筒	67
第9章：	故障排除	68-72
第10章：	自動故障警示與解決方法	73
第11章：	實用資訊	74-77
•	如何閱讀能源標籤與節能	78
•	棄置舊機器	79

- 請務必詳讀本使用手冊。
 - 本機器是專為家庭用途而設計，若用於商業用途，保養將會失效。
- 
- 請勿讓寵物靠近本機器。
 - 在安裝前，請先檢查包裝是否完好，並查看拆開包裝後的機身表面是否完好。請勿操作外觀有破損或包裝已打開的機器。
 - 請務必由授權的維修服務人員安裝機器，若由授權維修服務人員以外之人士安裝處理，保固將會失效。
 - 此電器產品僅可在有人監督使用電器之安全下，讓行動不便或有精神障礙或缺乏產品使用知識者（含兒童）使用。請注意，應避免讓孩童攀爬玩耍本電器。

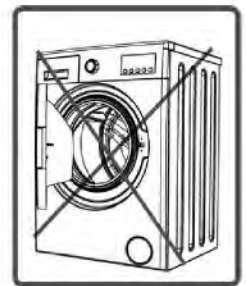
- 本洗衣機僅適用於製造商指定適合清洗之衣物。
- 在操作洗衣機之前，請先卸下機器後方的4顆搬運螺絲及橡膠隔墊，若未卸下螺絲，可能會導致機器在運轉時發出強烈的震動、噪音，甚至會導致機器故障（此使用後果不在保固範圍內）。
- 任何因外部因素（殺蟲劑、火警等）導致的故障，皆不在保固範圍內。
- 請妥善保存本使用手冊以便日後參考用，您或其他人未來可能會需要使用本手冊。

附註： 機械規格可能會因產品機型不同而異。

- 機器達到理想運轉的環境溫度為15-25°。
 - 結凍的水管可能會破裂並爆炸。溫度低於攝氏零度之區域的環境溫度，可能無法安全運作。
 - 請務必先將衣物口袋內的異物（釘子、針、硬幣、打火機、火柴、迴紋針等）取出後，再放入洗衣機內清洗，這些異物可能會導致洗衣機故障。
 - 在開始使用機器前，可先聯絡信興電器服務中心有限公司，要求免費協助安裝、運轉及使用機器。
- 建議先不放入衣物，而在洗潔劑填充盒的第2注入槽內倒入一半刻度的洗潔劑，以90°棉質洗程執行第一次洗衣操作。

- 洗潔劑或衣物柔順劑長時間暴露於空氣中，可能會產生殘留物，因此，請在每一次開始洗衣時，直接將洗潔劑或衣物柔順劑倒入洗潔劑填充盒內。
- 若將長時間不使用洗衣機，建議您拔下洗衣機插頭，並旋緊用於注水的水龍頭。
此外，可打開洗衣機的機門，防止機器內部因潮濕而產生異味。
- 洗衣機內可能會殘留一些水分，主要是在品管測試過程中留下的水。
這些水不會損害機器。
- 請記住，洗衣機的包裝材料可能會對孩童造成危險，請將包裝材料放在兒童無法接觸之處或正確丟棄。
- 請將文件中的小型零件放在兒童與嬰兒無法接觸之處。
- 僅有極度髒污的衣物才可使用預洗洗程。

- 在洗衣機運轉時，請勿打開洗潔劑填充盒。
- 若出現任何故障，請先拔下電器插頭，然後旋緊水龍頭。請勿自行嘗試修理洗衣機，務必聯絡信興電器服務中心有限公司。
- 放入洗衣機的洗衣量不可超過標示的容量上限。
- 在機器運轉時，請勿強行打開機門。
- 將含有粉狀物質的衣物放入洗衣機清洗，會導致洗衣機故障。
請勿將此類衣物放入洗衣機清洗。



- 請遵守洗潔劑／衣物柔順劑或相關產品製造商的說明使用。
- 請將洗衣機安置在機門可完全打開的位置（請勿將洗衣機安置在無法完全打開機門的位置。）
- 請將洗衣機安置在通風良好，有固定空氣循環之處。

請務必詳讀此處的警告標示，以保護自身與他人的安全，避免遭受重傷或任何生命危險。



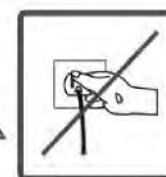
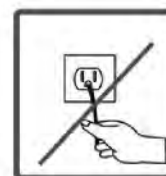
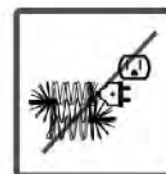
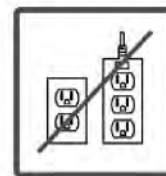
燙傷危險！



請勿在排水期間觸摸排水管及排出的水，因為洗衣機運轉時，可能會產生高溫的水。

觸電致死危險！

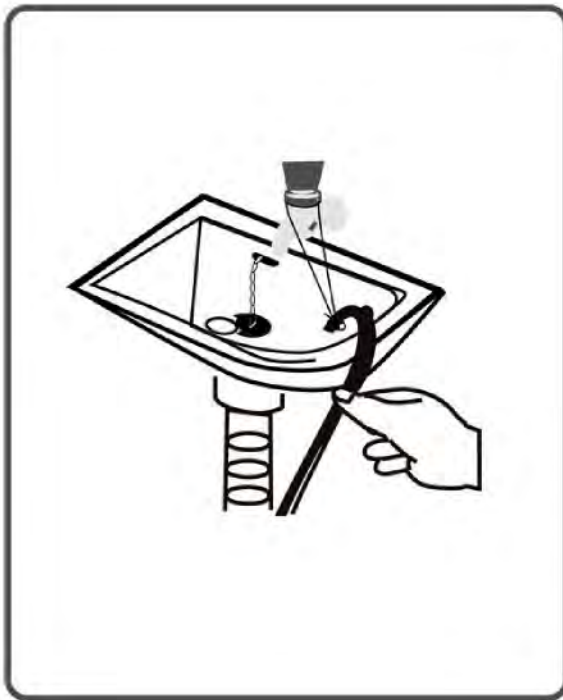
- 請勿使用多重插座或延長線。
- 請勿連接損壞的電源插槽。
- 取下插頭時，請以握住插頭拔除，勿拉扯電源線。
- 請勿在手上有水（氣）時，連接或拔除插座插頭，以免觸電！
- 手腳有水（氣）時，請勿觸碰機器。
- 若電源線故障，請聯絡
信興電器服務中心有限公司。



淹水危險！



- 在更換水槽的排水管之前，請先確認水流動是否迅速。
- 請採取必要措施，預防水管脫落。
- 水管未正確安置，可能會因排水時的作用力導致水管異位。請避免水槽內的塞片堵住水槽孔。



起火危險！



- 請勿將可燃液體放在機器旁。
- 去漆劑的硫磺成分可能會導致腐蝕，因此，請勿在機器上塗抹任何去漆物質。
- 請勿在機器內使用任何含有溶劑物質（例如洗氣裝置）的產品。
- 將衣物放入洗衣機內清洗之前，請先取出口袋中的物品（針、迴紋針、打火機、火柴等）。



這些物品可能會導致起火與爆炸。

跌倒與受傷危險！



- 請勿攀爬洗衣機，以免洗衣機的頂部枱面破裂而導致受傷。
- 在安裝期間，請將洗衣機的水管、電線及包裝材料排放整齊，以免經過的人絆倒而受傷。
- 請勿將洗衣機上下顛倒或以側面放置。
- 在搬運洗衣機時，請勿以機體突出的部分（洗潔劑填充盒、機門）做為搬運的施力點。
以免可能會損壞這些部位，進而使您受傷。
- 在安裝洗衣機後，未將水管與電線等零件正確排列安置，可能會導致人員絆倒受傷。

本機器必須由**2**人以上合作搬運。



兒童安全！



- 請勿讓孩童在無人看管的情況下靠近洗衣機，以免孩童不慎將自己鎖在洗衣槽內，而引發致命危險。
- 在洗衣機運轉時，機門玻璃與表面的溫度可能會變得極高，若孩童在此時觸碰洗衣機，可能會導致皮膚灼傷。
- 請將包裝材料置於遠離孩童可接近之處。
- 若不慎吞入洗潔劑或維護保養材料，可能會引發中毒，若不慎接觸肌膚，則可能會引發眼睛或皮膚的刺激反應。請將清潔材料置於遠離孩童可接近之處。

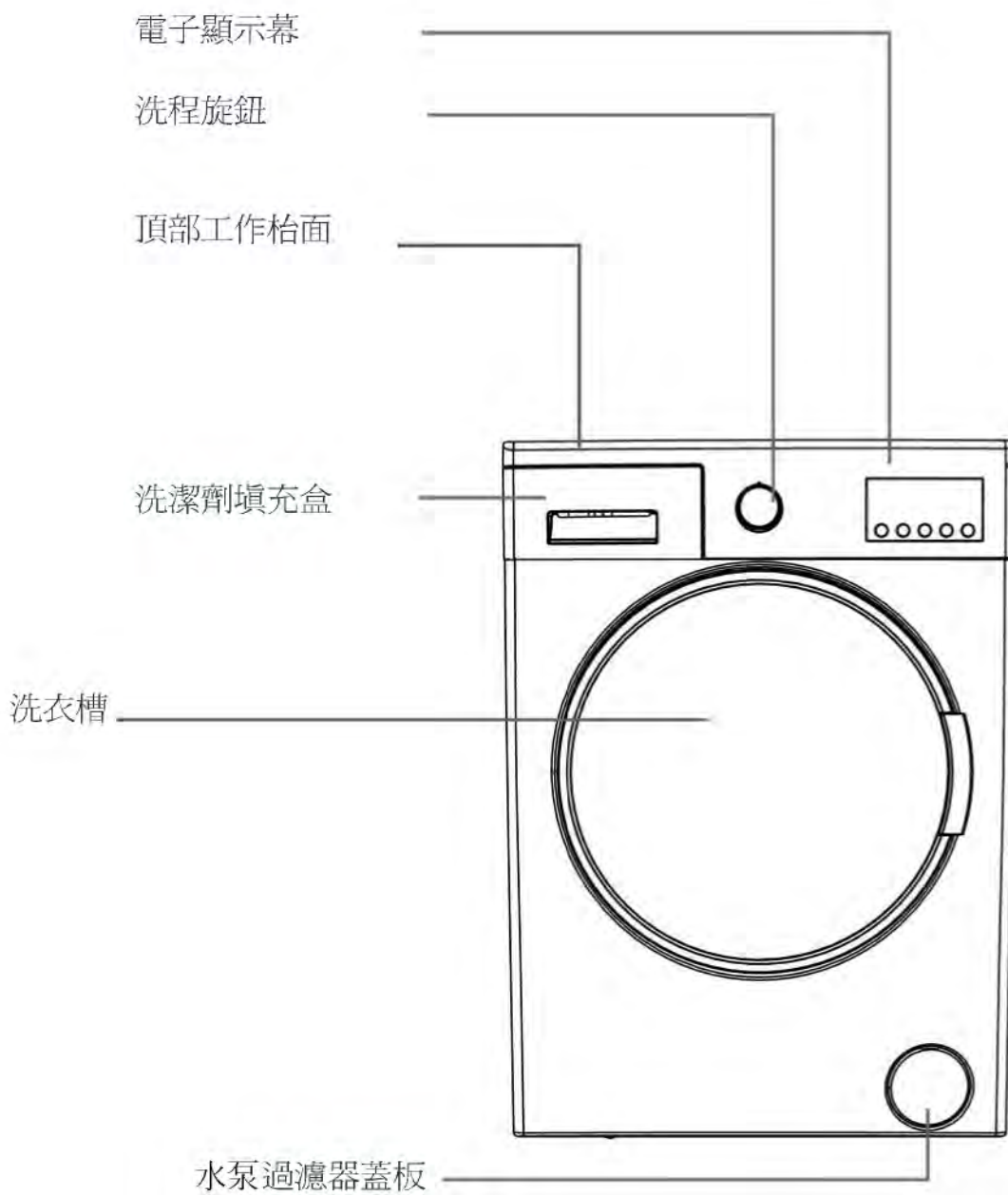


拆除包裝材料

包裝材料可保護機器不會在搬運途中發生的任何損壞。包裝材料為環保材質，可循環再利用，使用可循環再利用的材質不僅可節省原料使用量，還可減少垃圾量。

以下提供可進一步發揮機器節能效率的重要資訊：

- 放入洗衣機的洗衣量不可超過標示的容量上限。
如此，機器便可採取省電模式運作。
- 若為輕微或一般髒污程度的衣物，請勿使用預洗功能，以節省用水量。



搬運安全螺絲

進水閥門

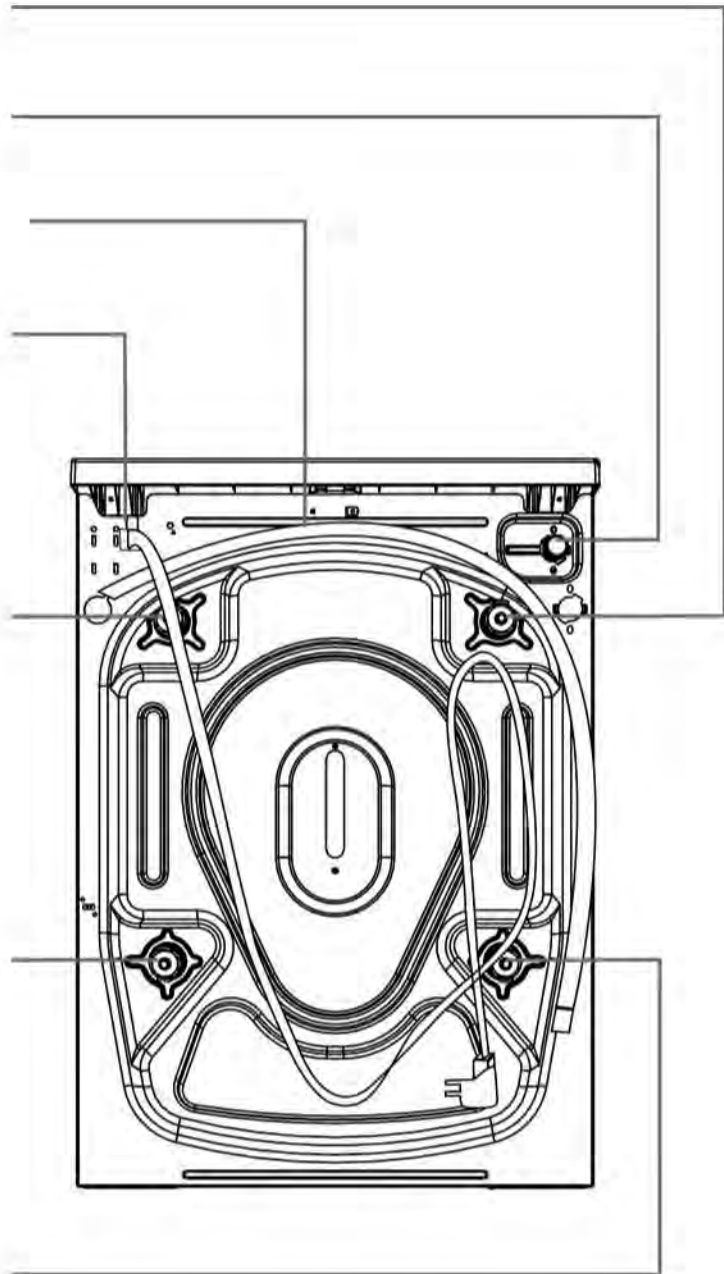
排水管

電源線

搬運安全螺絲

搬運安全螺絲

搬運安全螺絲

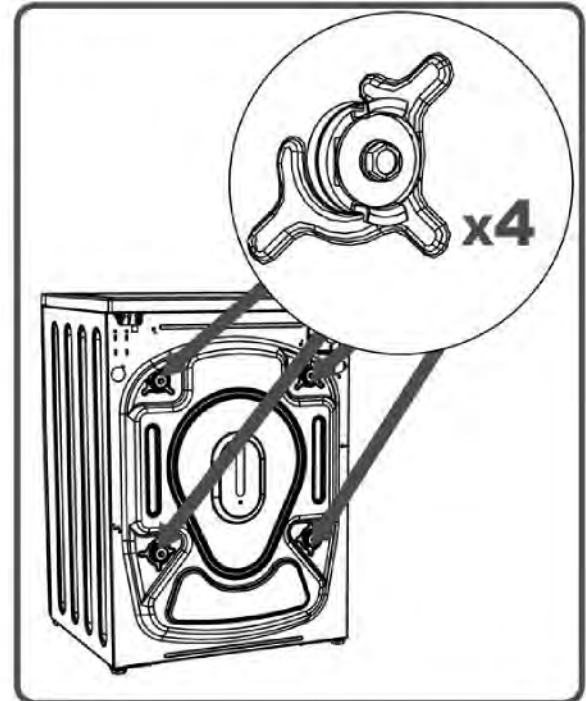


操作電壓／頻率（V/Hz）	(220-240) V~/50Hz
總功率（W）	2100
最大載衣量（kg）	7
脫水轉速 （轉速／分鐘）	1200
外觀尺寸 （高 x 寬 x 深）（mm）	845 x 597 x 527

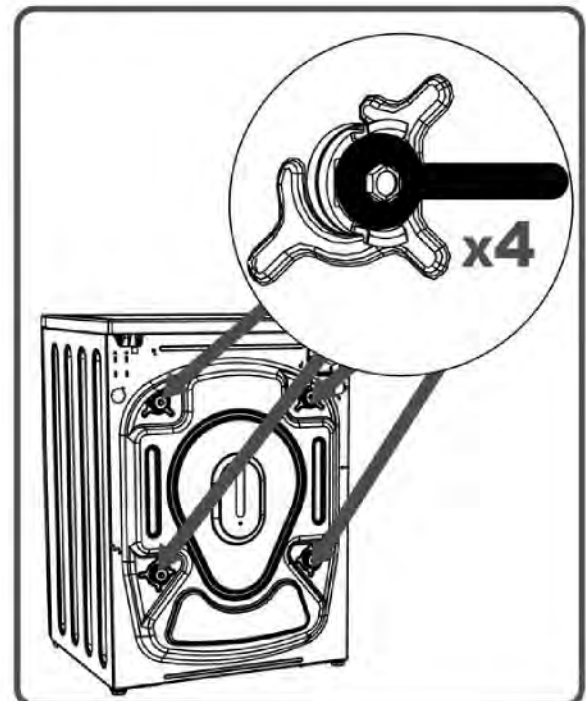
取下搬運安全螺絲



在操作洗衣機之前，請先卸下機器後方的4顆搬運螺絲與橡膠隔墊。若未卸下螺絲，可能會導致機器在運轉時發出強烈的震動、噪音，甚至導致機器故障（此使用後果不在保固範圍內）。



因此，請使用適當的扳手，以逆時針方向轉動搬運安全螺絲，將其卸下。

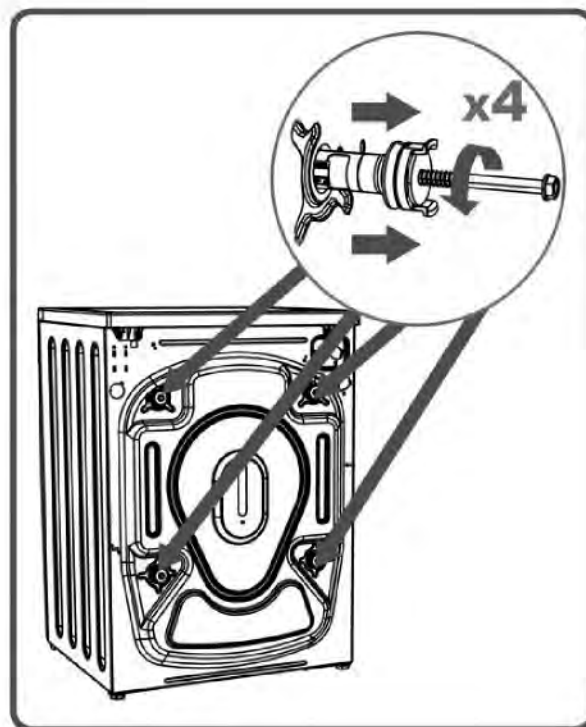


(取下搬運安全螺絲)

鬆開螺絲後，請拉出螺絲。

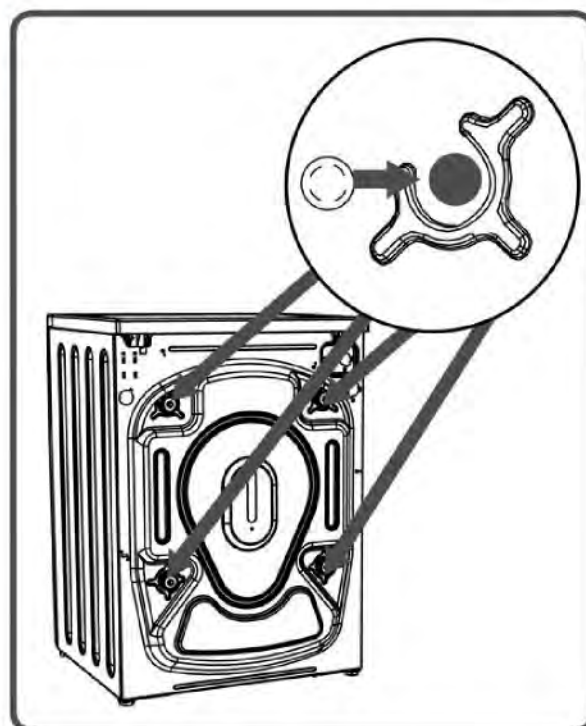
將配件包內的塑膠搬運螺絲栓塞，塞入安全搬運螺絲的孔內。

請妥善保管搬運安全螺絲，以供未來搬運時使用。



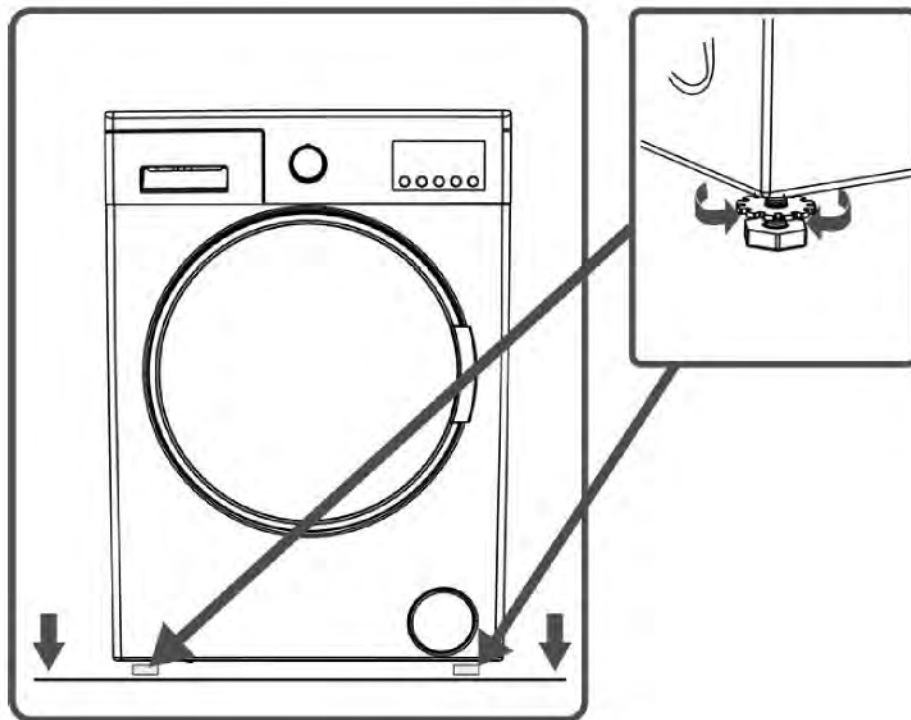
附註：

第一次使用之前，請務必取下洗衣機的搬運螺絲。若因為未取下搬運螺絲而導致機器運轉發生故障時，將無法使用保固之保障。

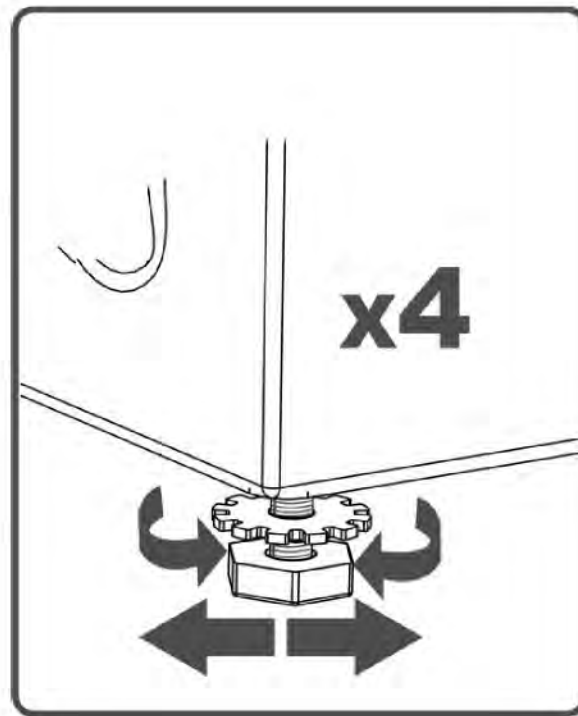


調整可調式腳座

- 請勿將機器安裝在地毯或類似材質的地面上，以免洗衣機底部在某些運轉情況下無法順利震動。
- 為確保機器能安靜運作，不產生震動噪音，請將洗衣機安置在平穩的地面。
- 您可以使用腳座調整洗衣機的水平。
- 鬆開塑膠調整螺帽。



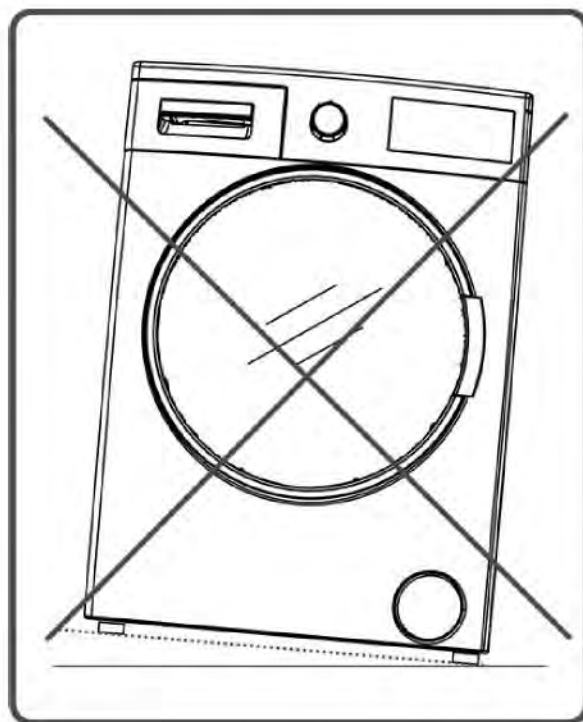
- 轉動腳座，即可視需求調低或調高機器。
- 在洗衣機達到水平後，再將塑膠調整螺帽往上按壓一次。



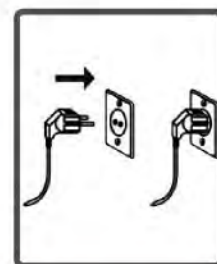
- 請不要爲了在不平的地面上達到水平，而在洗衣機下方墊硬紙板、木板或類似材質。



- 在清洗放置洗衣機的地面時，請小心，不要破壞洗衣機的水平。



- 洗衣機的操作電壓與頻率係設為 220-240V 和 50Hz。
- 洗衣機的電源線配備有專用的接地插頭，請務必將此插頭插入 10 amps 的接地插槽，保險絲的電流亦應為 10 amps。



連接此插頭之電線的保險絲數值亦應為 10 amps，如果沒有符合此規格的插座與保險絲，請由合格的電工人員為您安裝。

- 我們對未正確接地使用機器造成的任何損失或損壞，概不負責。

附註：

以低於指定的電壓運轉機器，將會縮短機器的使用壽命，且無法發揮機器的效能。

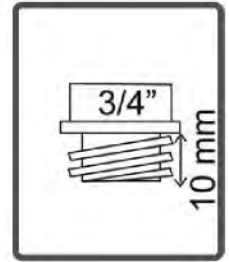
- 視規格不同，您的洗衣機可能有一個進水口（冷水）或雙進水口（冷／熱）。

白色蓋子的水管應連接冷水進水口，紅色蓋子的水管則應連接熱水進水口（適用配備雙進水口的機型）。



- 為避免銜接處漏水，水管套件內附有 1 或 2 個（適用配備雙進水口的機型）螺帽。

將這些螺帽安裝在水管承口端的新進水管末端。

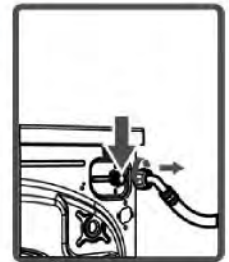


- 將新的進水管安裝至螺紋承口的 $\frac{3}{4}$ 吋處。

- 將進水管的白色彎管端與洗衣機背面的白色過濾進水閥連接，並將紅色彎管端與紅色過濾進水閥連接（適用配備雙進水口的機型）。

以手旋緊連接處的塑膠零件。

若無法確定該如何操作，請由合格的水電工進行連接作業。



- 讓水以 0.1-1 Mpa 的水壓流入，可讓洗衣機的運轉更有效率。

（0.1 Mpa 的水壓表示每一分鐘會有 8 公升以上的水，流經完全打開的水龍頭。）



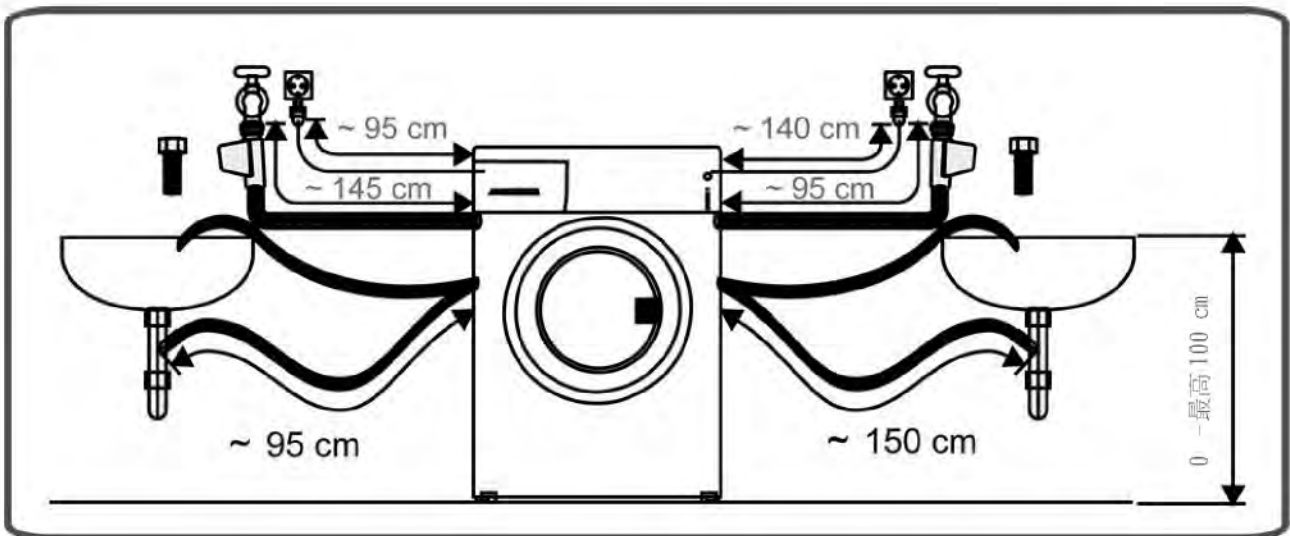
- 在完成連接作業後，請完全旋緊水龍頭，以確保銜接處不會漏水。

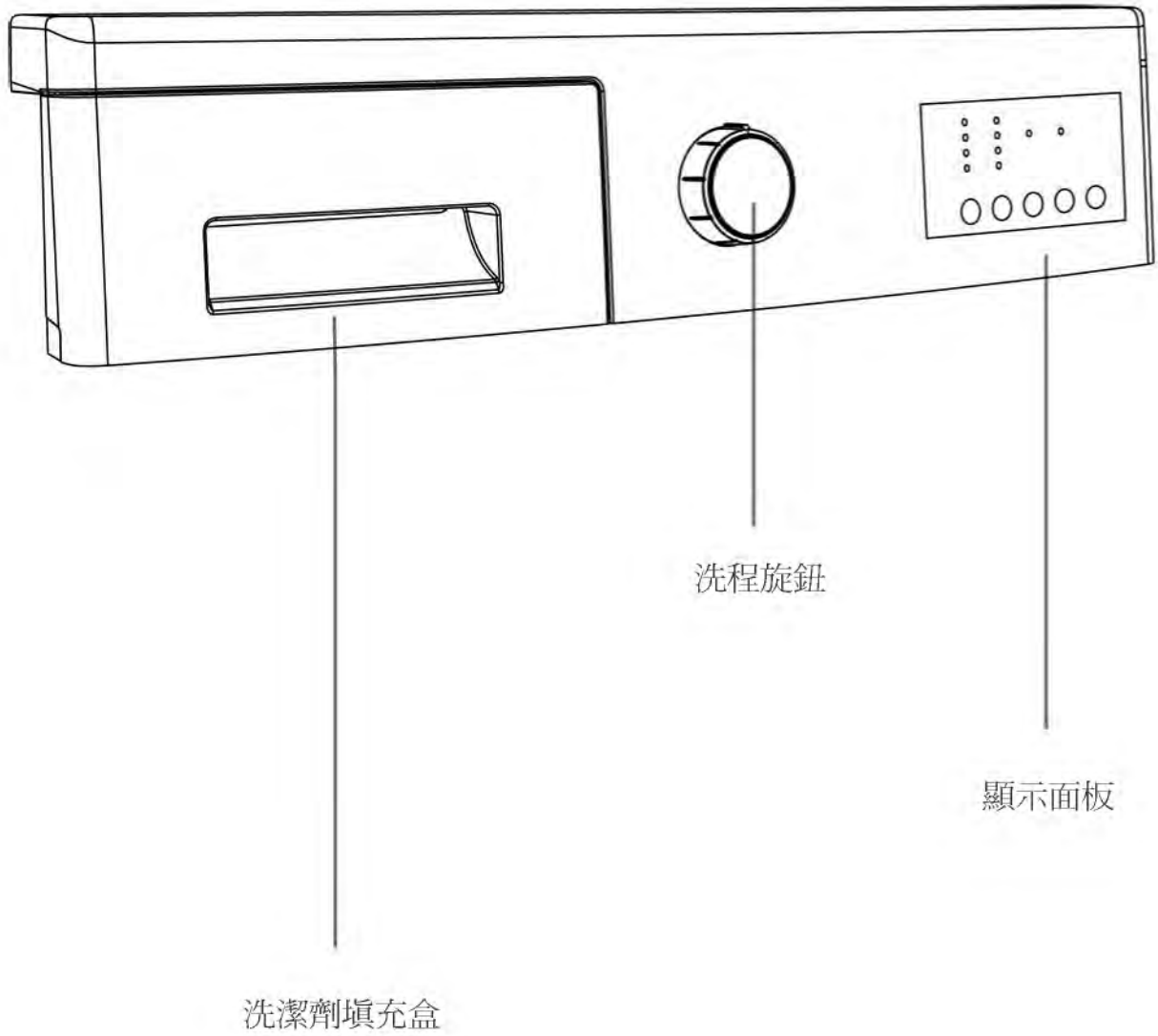
- 確認新的進水管沒有彎折、破裂、擠壓或變形。
- 若是您的洗衣機配備雙進水口，則熱水進水口的水溫最高應為 70°C。

附註：

僅可使用洗衣機隨附的新進水管，連接進水管與洗衣機，請勿使用老舊、已使用過或有破損的進水管。

- 可在排水管的末端安裝直接連接污水排水孔，或洗手台彎管共用排水口的特定裝置。
- 請勿嘗試透過連接方式延長排水管。
- 請勿將洗衣機的排水管插入任何容器、水桶或水槽中。
- 請確定排水管未彎折、變形、擠壓或延長。請注意：
- 排水管應至少安裝在 60 公分的高度，最高可離地 100 公分。

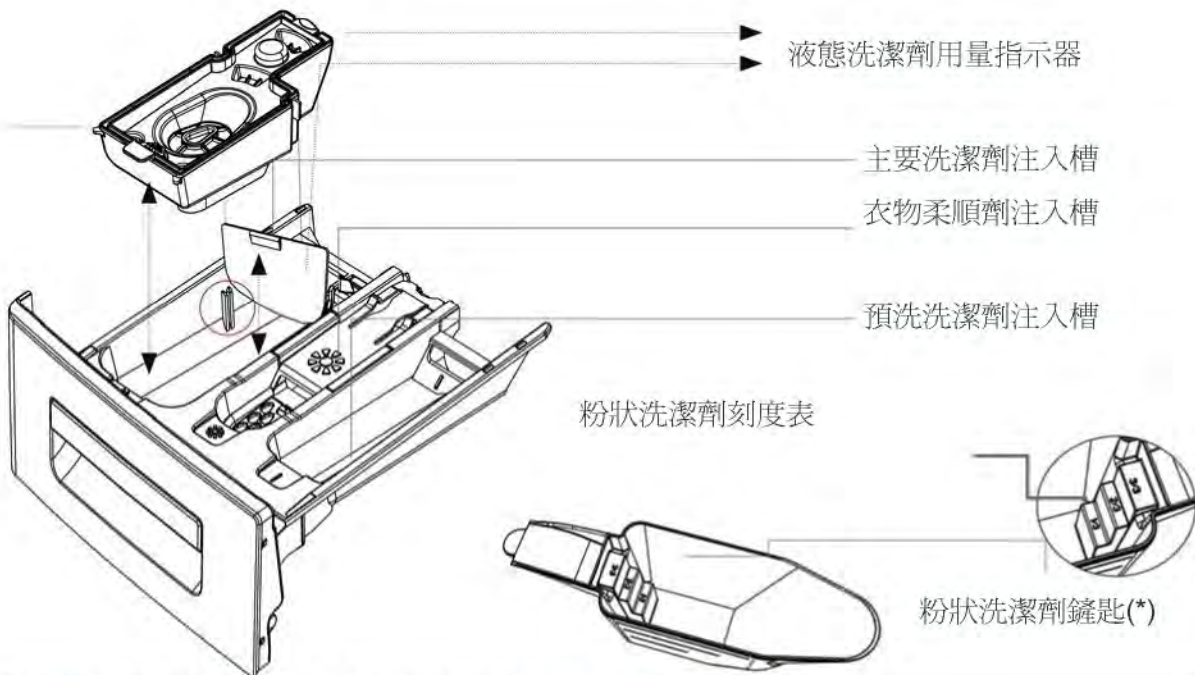
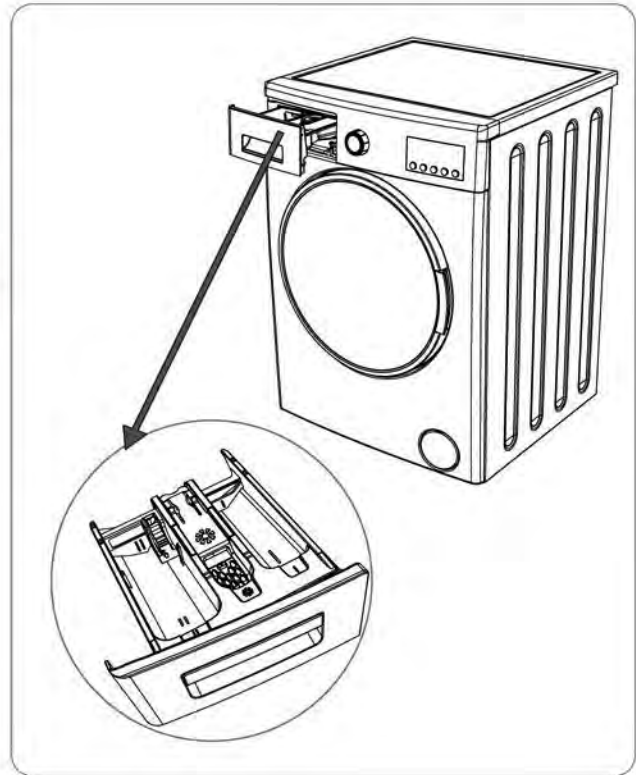




在使用液態洗潔劑清洗衣物時，可使用液體高度刻度確認倒入的劑量。不含預洗的所有洗程，皆可使用液態洗潔劑。

將液態洗潔劑用量指示器放入洗潔劑填充盒(*)的第二個注入槽（位於洗衣機內部）內，並設定洗潔劑的量（請使用洗潔劑製造商建議的使用量）。

請勿超過針對液態洗潔劑標示的 MAX 高度，若使用粉狀洗潔劑，請勿使用此用量指示器，並將其取出。



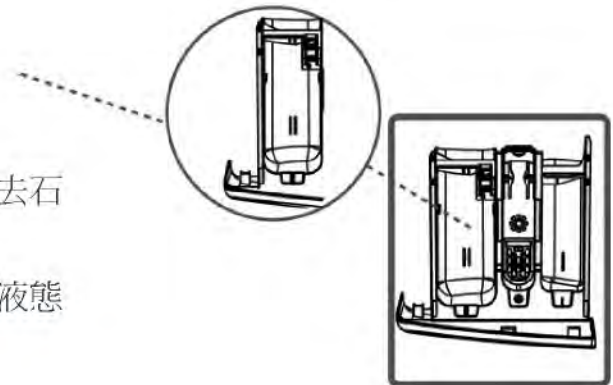
(*) 機械規格可能會隨購買的產品不同而異。

各洗潔劑注入槽之介紹

主要洗潔劑注入槽：

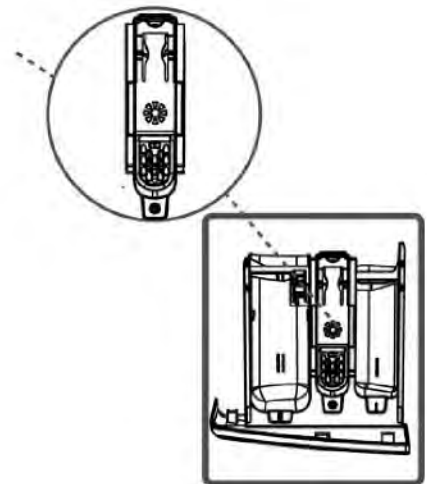
此注入槽僅可使用洗潔劑（液態或粉狀）、去石灰劑等物質。

第一次安裝時，您會發現洗衣機內部有一個液態洗潔劑用量指示器。（*）



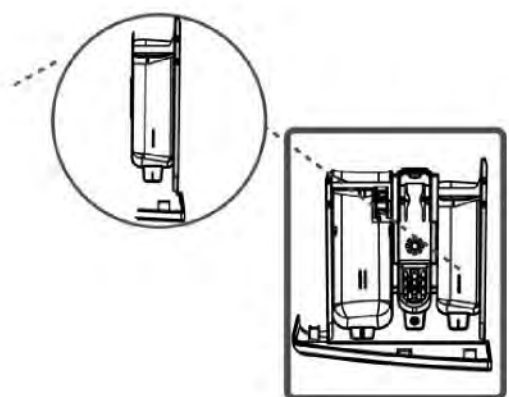
衣物柔順劑、澱粉漿、洗潔劑注入槽：

您可以使用衣物柔順劑（建議根據製造商指示的用量及柔順劑類型使用）。當您使用的衣物柔順劑不夠黏稠時，可能會偶爾殘留在此槽內，為避免此情況，建議使用較黏稠的液態柔順劑或將柔順劑稀釋後再倒入。



預洗洗潔劑注入槽：

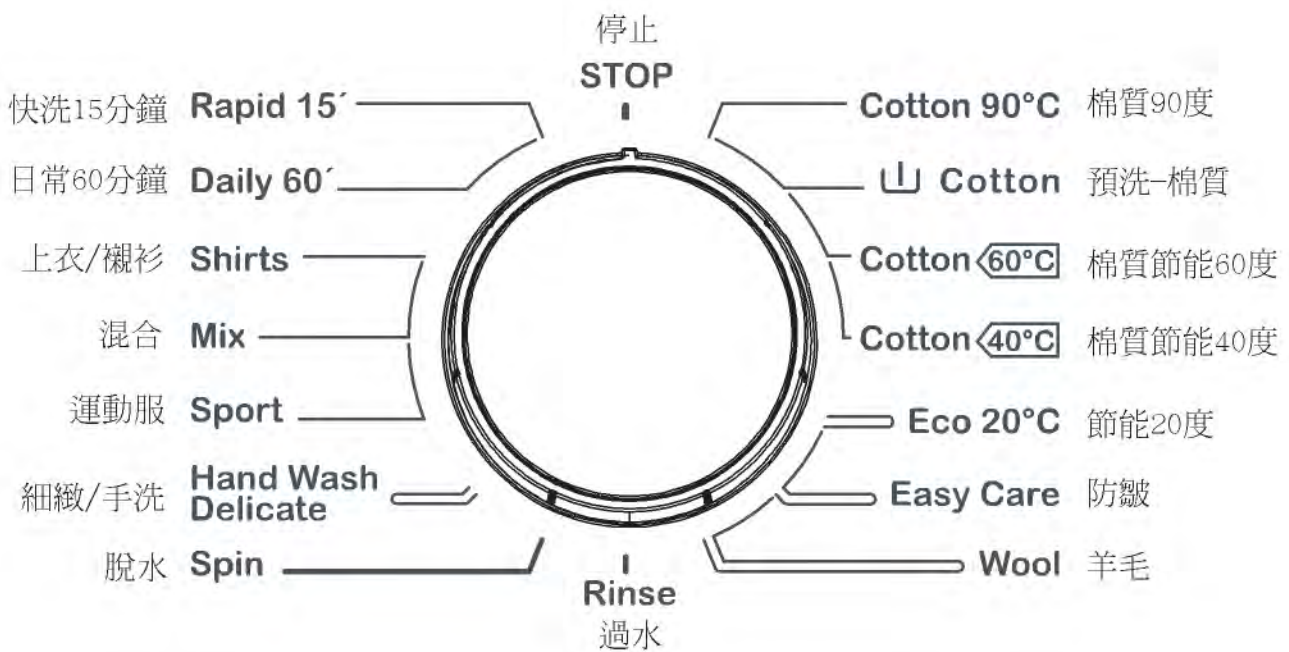
僅有選擇預洗功能時，才可使用此注入槽。
建議僅有極度髒污的衣物才可使用預洗功能。

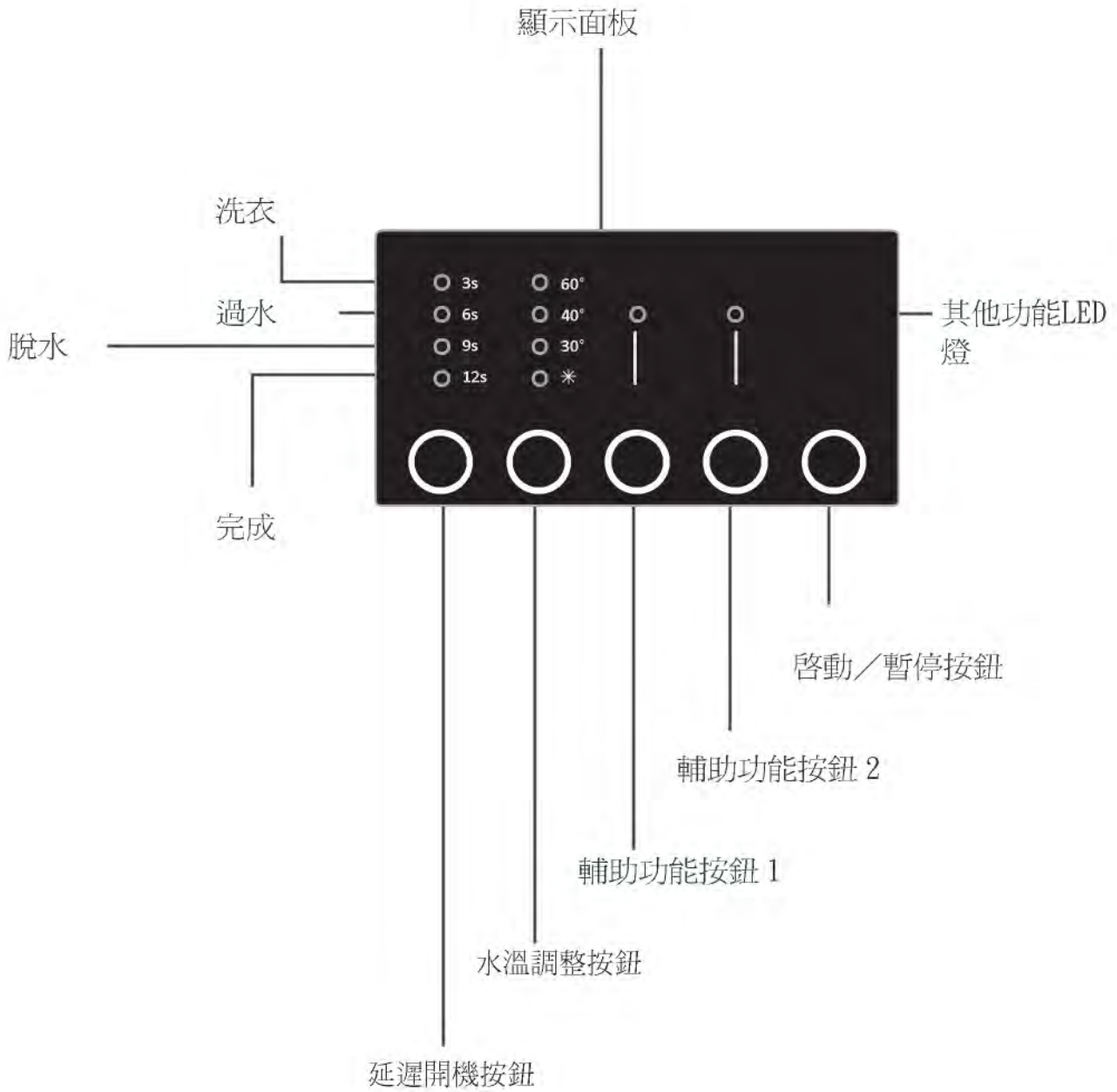


（*）機械規格可能會隨購買的產品不同而異。

(洗程旋鈕)

- 您可以使用洗程旋鈕選擇需要的洗程。
- 您可向左或向右轉動洗程旋鈕，設定洗程選項操作。
- 請確認洗程旋鈕已位在您選擇的洗程上。





在電子顯示屏上，你可以看見已選擇的操作，包括延遲開機，溫度以及其他輔助功能顯示，同時亦可以看見目前的洗程進度（預洗 / 洗衣，過水，脫水，完成）。

(衣物分類)

- 衣物上都有說明洗滌方式的標籤，請依標籤上的洗滌說明清洗或乾洗衣物。
- 請依類別（棉質、合成、細緻、羊毛等）、適用水溫（冷洗、30°、40°、60°、90°）以及髒污程度（輕微髒污、髒污、嚴重髒污）分開清洗。
- 請勿將有色與白色衣物一起混洗。
- 第一次清洗有色衣物時，請分開清洗，以免染料暈染其他衣物。
- 請確定衣物上或衣物口袋內沒有金屬物質，如果有，請取出或取下。

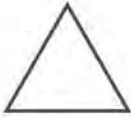
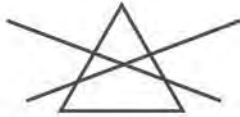


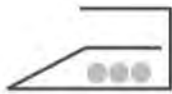
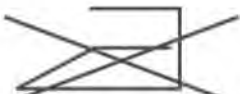


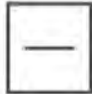
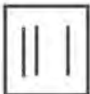







注意：警告：因異物插入洗衣機導致機器故障，不在保固範圍內。



- 將衣物的拉鍊拉起、鈕釦扣好後再放入洗衣機清洗。
- 取下薄紗簾或窗簾上的金屬或塑膠掛鉤，或將此類布料放入洗衣網或洗衣袋內，並將掛鉤朝內包好。
- 長褲、針織衫、T 恤與運動衫等衣料應反面清洗。
- 請將襪子、手帕等小型衣物放入洗衣網內清洗。



 可漂白	 不可漂白	 一般清洗
 熨燙溫度最高為150°C	 熨燙溫度最高為200°	 不可熨燙
 可乾洗	 不可乾洗	 攤平風乾
 濕時掛起晾乾	 晾乾	 不可使用滾筒烘乾
 可使用輕油、純酒精及 R113乾洗	 四氯乙烯、R11、R13、石 油	 四氯乙烯、R11、R113、 輕油

- 打開洗衣機的機門。
- 將衣物平均分布於洗衣機內。

附註：請注意：最大載衣量可能會隨待洗衣物的類型、髒汙程度及選擇的洗程不同而異。請勿超過洗程表指示之各洗程乾燥衣物的最大載衣量。

您可以參考以下重量表範例。

衣物類型	重量 (gr)
毛巾	200
床單	500
浴袍	1200
被套	700
枕頭套	200
內衣褲	100
桌巾	250

- 請將各項衣物分開放入。
- 確定在關上洗衣機的機門時，沒有任何衣物卡在蓋板與囊縮式軸封之間。
- 將洗衣機的機門往內推至定位（會聽到卡入定位的聲音）。
- 正確關上洗衣機的機門，否則洗衣機不會開始洗衣操作。



洗潔劑用量依下列條件決定：

- 請根據衣物的髒污程度決定洗潔劑的用量。僅輕微髒污的衣物，請勿預洗，清洗此類衣物時，請在洗潔劑填充盒的第二個注入槽倒入少量洗潔劑即可。
- 清洗髒污程度較嚴重的衣物時，請選擇包含預洗的洗程，並將預定洗潔劑用量的 $\frac{1}{4}$ ，倒入洗潔劑填充盒的第一個注入槽，將其餘的 $\frac{3}{4}$ ，倒入第二個注入槽。
- 請使用您購買之自動洗衣機適用的洗潔劑。洗潔劑包裝上會提供衣物適用的洗潔劑用量說明。
- 水質硬度愈高，需要使用的洗潔劑愈多。
- 衣物量愈多，需要使用的洗潔劑用量也愈多。
- 請將衣物柔順劑倒入洗潔劑填充盒的柔順劑注入槽。請勿超過 MAX 標記刻度，否則柔順劑將會在沖水時流入清洗用水中。
- 高濃縮柔順劑必須事先進行稀釋才可倒入洗潔劑填充盒，因為高濃縮柔順劑會塞住出口，導致柔順劑無法順著沖水流出。
- 所有不含預洗的洗程皆可使用液態洗潔劑。若要使用液態洗潔劑，請將配件包隨附的液態洗潔劑用量指示板或液態洗潔劑用量指示器 (*)，置於洗潔劑填充盒的第 2 個注入槽中，並根據指示板上的刻度倒入液態洗潔劑。用畢後，請記得取下液態洗潔劑用量指示板。

(*) 機械規格會隨購買的產品不同而異。

- 將洗衣機的電源插頭插入電源。
- 扭開水龍頭。
- 打開洗衣機的機門。
- 將衣物平均分布在洗衣機內。
- 將洗衣機的機門往內推至定位（會聽到卡入定位的聲音）。

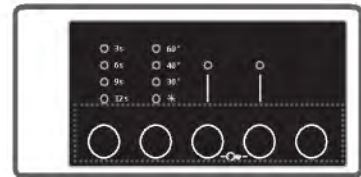


選擇洗程

在洗程表上選擇衣物適用的洗程。

輔助功能

在啓動洗程前，您還可選擇輔助功能。



- 按下欲選取的輔助功能按鈕。
- 若電子顯示幕上的輔助功能符號持續閃爍，表示會啓動您選取的輔助功能。
- 若電子顯示幕上的輔助功能符號僅閃一下，表示不會啓動您選取的輔助功能。

未啓動輔助功能的原因：

- 您選取的洗程不適用該輔助功能。
- 洗衣機已完成您選取之輔助功能可執行的洗程階段。
- 該輔助功能與您先前選取的輔助功能不相容。

半載量偵測系統

洗衣機配備有半載量偵測系統。

若放入洗衣機的衣物量僅達最大載衣量的一半或以下時，洗衣機會以半載量模式執行，以節省某些洗程的洗衣時間及水電用量。若啓用半載量功能，洗衣機會以更短的時間完成您設定的洗程。

延遲開機

可以使用此功能來延遲開機時間
(可選擇延遲3/6/9/12小時開機)



輔助功能按鈕1

啟動延遲開機功能

- 按一下延遲開機按鍵
- “3h”指示燈亮起
- 再按延遲開機按鍵直至設定至用戶的理想延遲時間
- 再按其中一個輔助功能按鍵啟動已設定的延遲開機功能
(注意”開始/暫停”按 鍵並不能使延遲開機功能啟動)

如果用戶錯過了所要設定之延遲開機時間，
可重複按下延遲開機按鍵直至理想的時間重新被選定。

如果用戶想取消已設定之延遲開機時間，
用戶只需要重複按下延遲開機按鍵直至提示
燈熄滅即可。



輔助功能按鈕1

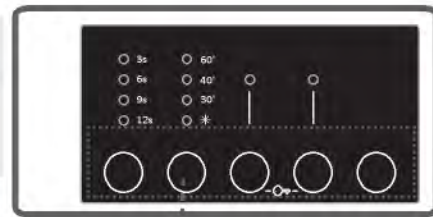
當用戶按下” 開始/暫停” 按鍵，洗衣機開始運作，延遲開機功能就會正式運行。

2- 溫度選擇

您可使用洗衣水溫調整按鈕，選擇洗衣時的水溫。

選擇新的洗程後，顯示面板的溫度調整LED 不會有任何顯示。

按下溫度調整按鈕後，LED 顯示面板上會顯示出您選取之洗程的最大溫度數值。



輔助功能按鈕2

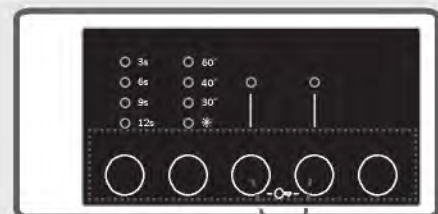
按下溫度調整按鈕，可從選取洗程的最高洗衣水溫逐漸降低至冷洗*的溫度。

若不慎跳過預設定的洗衣水溫，可持續按洗衣水溫調整按鈕，直到再次出現需要的溫度為止。


附註：若選擇90°洗程，則顯示面板不會顯示出選取洗程的最高溫度值。若按下溫度調整按鈕，將洗衣水溫降低至60°、40°、30°、*（冷洗）溫度等級，則顯示面板會顯示出降低的溫度值。

3- 額外過水 (*)

使用此附加功能，可將衣物額外過水。



輔助功能按鈕3或4


在  符號的LED 燈亮起時，按下額外過水輔助功能按鈕，便可啟動此洗程。

(*) 隨機型不同而異

4- 預洗 (*)

嚴重髒污的衣物，可在進行主要洗衣洗程之前，使用此附加功能先進行預洗。

使用此功能時，請將洗潔劑倒入洗潔劑填充盒前方的洗潔劑注入槽。

在  符號的LED 燈亮起時，按下顯示面板上的預洗按鈕，便可啟動此洗程。

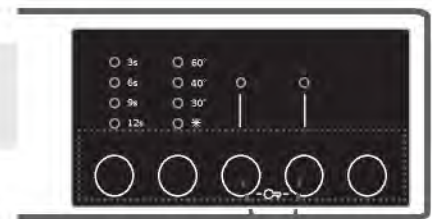


輔助功能按鈕3或4

5- 抗過敏 (*)

在啓用此輔助功能的洗程中，洗衣機會在最後一次過水之前，執行衣物的額外過水。

在  符號的LED 燈亮起時，按下顯示面板上的抗過敏按鈕，便可啟動此洗程。



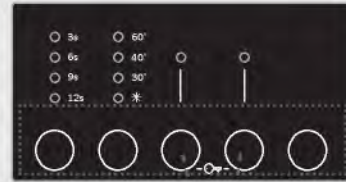
輔助功能按鈕3或4

(*) 隨機型不同而異


6- 快洗 (*)

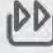
使用此輔助功能，可縮短洗衣時間並節省水電用量(建議您，放入的衣物不要超過選取之洗程載衣量的一半)。

洗衣
過水
脫水
完成



輔助功能按鈕3或4

在  符號的LED 燈亮起時，按下顯示面板上的快洗按鈕，便可啓動此洗程。

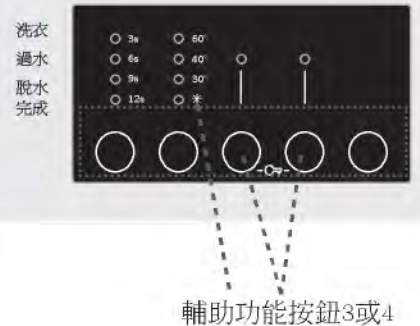
附註：若放入的衣物量，僅達已選取之洗程載衣量的一半或更低時，洗衣機的自動半載量偵測系統將會偵測到此情況，然後以更短的時間完成您選取的洗程，以節省水電用量。若洗衣機偵測到半載量，顯示面板上的  符號LED會自動閃爍。

(*) 隨機型不同而異

7- 冷洗 (*)

如果要以冷水（水龍頭水源）清洗衣物，可使用此輔助功能。

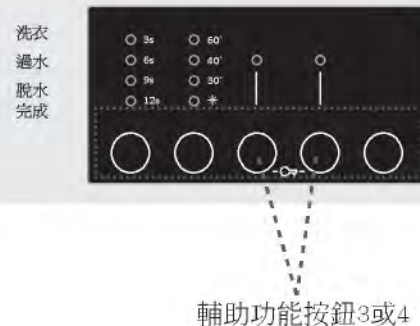
在*符號的LED 燈亮起時，按下顯示面板上的冷洗按鈕，便可啓動此洗程。



8- 易熨 (*)

使用此輔助功能，可使洗衣結束後取出的衣服較不會產生皺折。

在☞符號的LED 燈亮起時，按下易熨輔助功能按鈕，便可啓動此洗程。

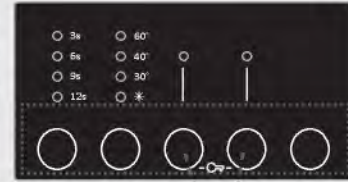


(*) 隨機型不同而異


9- 不脫水按鈕 (*)

如果您不想要將衣物脫水，可使用此輔助功能。

洗衣
過水
脫水
完成

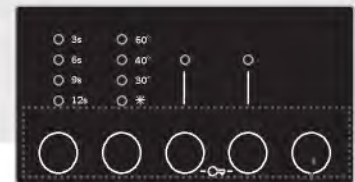


輔助功能按鈕3或4

在  符號的LED 燈亮起時，按下顯示面板上的取消脫水按鈕，便可啟動此洗程。

啟動／暫停按鈕

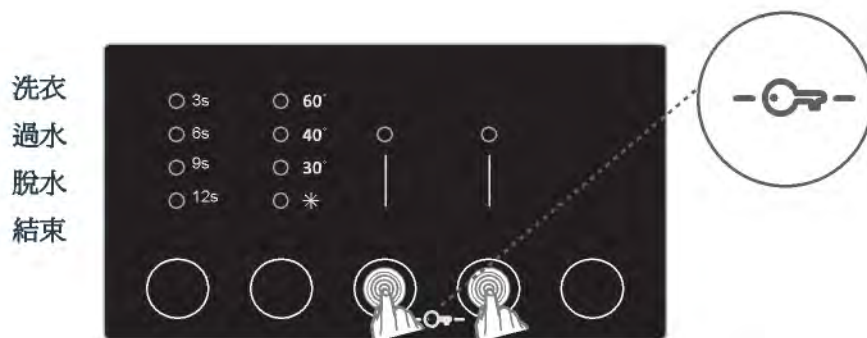
按下啟動／暫停按鈕，便可啟動已選取之洗程或暫停正在執行中的洗程。若將洗衣機切換至待機模式，電子顯示幕上的啟動／待機LED 會閃爍。



啟動 / 暫停
按鈕

若在洗衣機執行洗程時，擔心按下洗程按鈕或轉動洗程旋鈕後，洗程流程會受到影響或中斷，可使用兒童保護鎖定功能。

若同時按住輔助按鈕3與4，達3秒以上，便會啟動兒童保護鎖定功能，啟動後，將會在顯示幕上看見此輔助功能的LED 指示。



若在啓用兒童保護鎖定的情況下按下任何按鈕，顯示幕上的附加功能LED 會閃爍。

若在已啓用兒童保護鎖定且正在執行任一洗程時，將洗程旋鈕轉至 STOP (停止) 位置並選擇其他洗程，則會從先前選取之洗程的中斷處繼續執行。

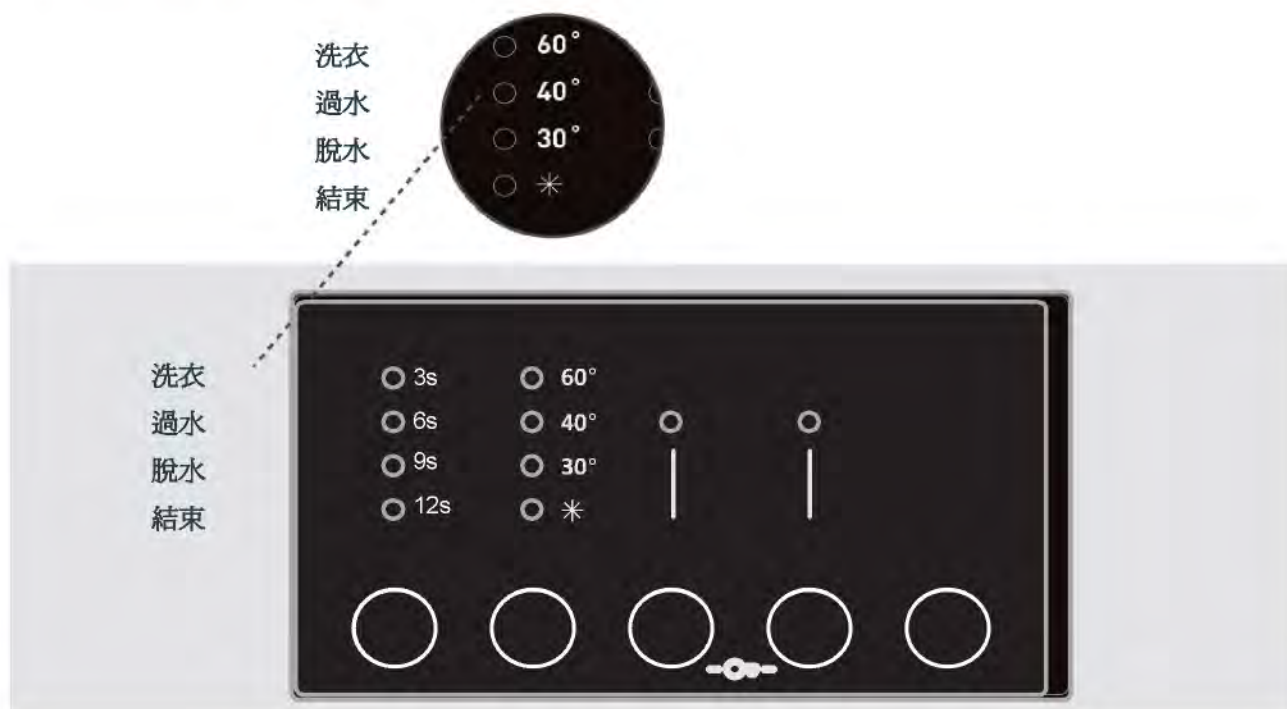
若要停用，可再次同時按下按鈕3與4，超過3秒即可。停用兒童保護鎖定之後，顯示幕上的附加功能LED 會閃爍。

若要取消任何正在執行中的洗程：

- 1- 將洗程旋鈕轉至「停止 STOP」位置。
- 2- 洗衣機會停止洗衣操作，並取消正在進行的洗程。
- 3- 若要排出洗衣機內的水，請將洗程旋鈕轉至任一洗程。
- 4- 洗衣機會執行必要的排水並取消洗程。
- 5- 此時可為洗衣機選擇欲執行的新洗程。

當選取的洗程結束時，洗衣機會自動停止。

- 顯示幕上的 End (結束) LED 會閃爍。



- 此時可打開洗衣機的機門並取出衣物。
- 取出衣物後，請先不要立刻關上機門，讓洗衣機內部的空氣流通。
- 將洗程旋鈕轉至 停止 (STOP) 位置。
- 拔下洗衣機的插頭。
- 關緊水龍頭。

棉質90°

洗衣溫度 (°C)	90°
最大載衣量 (kg)	7.0
洗潔劑填充盒	2
洗程時間 (分鐘)	203
衣物類型／說明	嚴重髒污的棉質與亞麻衣料 (內衣褲、亞麻製品、桌巾、毛巾 (最重3.5公斤)、寢具等)。

預洗－棉質

洗衣溫度 (°C)	60°
最大載衣量 (kg)	7.0
洗潔劑填充盒	1&2
洗程時間 (分鐘)	160
衣物類型／說明	髒污的棉質與亞麻衣料 (內衣褲、亞麻製品、桌巾、毛巾 (最重3.5公斤)、寢具等)。

附註：洗程時間可能會因洗衣量、水龍頭水、環境溫度以及選取的附加功能而改變。

棉質節能 60 C°

洗衣溫度 (°C)	60°
最大載衣量 (kg)	7.0
洗潔劑填充盒	2
洗程時間 (分鐘)	200
衣物類型/說明	髒污的棉質與亞麻衣料 (內衣褲、亞麻製品、桌巾、毛巾(最重3.5公斤)、寢具等)。

(*)視乎型號而定

棉質 40 C°

洗衣溫度 (°C)	40°
最大載衣量 (kg)	7.0
洗潔劑填充盒	2
洗程時間 (分鐘)	190
衣物類型/說明	髒污的棉質與亞麻衣料 (內衣褲、亞麻製品、桌巾、毛巾(最重3.5公斤)、寢具等)。

(*)視乎型號而定

附註：洗程時間可能會因洗衣量、水龍頭水、環境溫度以及選取的附加功能而改變。

節能20°

洗衣溫度 (°C)	20°
最大載衣量 (kg)	3.5
洗潔劑填充盒	2
洗程時間 (分鐘)	98
衣物類型/說明	輕微髒污的棉質與亞麻衣料 (內衣褲、床單、桌巾、毛巾 (最重2.0公斤)、寢具等)。

(*)視乎型號而定

防皺

洗衣溫度 (°C)	40°
最大載衣量 (kg)	3.5
洗潔劑填充盒	2
洗程時間 (分鐘)	91
衣物類型/說明	嚴重髒污或合成-混合衣料 (尼龍襪、襯衫、上衣、長褲等合成衣物)。

(*)視乎型號而定

附註：洗程時間可能會因洗衣量、水龍頭水、環境溫度以及選取的附加功能而改變。

羊毛

洗衣溫度 (°C)	30°
最大載衣量 (kg)	2.5
洗潔劑填充盒	2
洗程時間 (分鐘)	50
衣物類型/說明	含可機洗標籤的羊毛衣物。

(*)視乎型號而定

過水

洗衣溫度 (°C)	—
最大載衣量 (kg)	7.0
洗潔劑填充盒	—
洗程時間 (分鐘)	36
衣物類型/說明	若要在洗衣操作結束時額外過水,可使用此洗程—適用任何類型的衣物。

(*)視乎型號而定

附註：洗程時間可能會因洗衣量、水龍頭水、環境溫度以及選取的附加功能而改變。

脫水

洗衣溫度 (°C)	—
最大載衣量 (kg)	7.0
洗潔劑填充盒	—
洗程時間 (分鐘)	15
衣物類型／說明	若要在洗衣操作結束時額外脫水，可使用此洗程－適用任何類型的衣物。

(*)視乎型號而定

細緻／手洗

洗衣溫度 (°C)	30°
最大載衣量 (kg)	2.5
洗潔劑填充盒	2
洗程時間 (分鐘)	91
衣物類型／說明	適用建議使用手洗或質料細緻的衣物。

(*)視乎型號而定

附註：洗程時間可能會因洗衣量、水龍頭水、環境溫度以及選取的附加功能而改變。

運動服

洗衣溫度 (°C)	30°
最大載衣量 (kg)	3.5
洗潔劑填充盒	2
洗程時間 (分鐘)	80
衣物類型/說明	運動服。

混合

洗衣溫度 (°C)	30°
最大載衣量 (kg)	3.5
洗潔劑填充盒	2
洗程時間 (分鐘)	87
衣物類型/說明	可混洗的髒污棉質、合成、有色以及亞麻衣料。

附註：洗程時間可能會因洗衣量、水龍頭水、環境溫度以及選取的附加功能而改變。

上衣／襯衫

洗衣溫度 (°C)	60°
最大載衣量 (kg)	3.5
洗潔劑填充盒	2
洗程時間 (分鐘)	106
衣物類型／說明	可混洗的髒污棉質、合成與合成-混合襯衫與上衣。

日常60分鐘

洗衣溫度 (°C)	60°
最大載衣量 (kg)	3.0
洗潔劑填充盒	2
洗程時間 (分鐘)	60
衣物類型／說明	您可在60分鐘內，以60°C 清洗髒污的棉質、有色及亞麻衣料。

如果洗衣機配備有快洗輔助功能，則在放入低於2公斤的衣物量後，洗衣機會自動在30分鐘內完成洗程。

附註：洗程時間可能會因洗衣量、水龍頭水、環境溫度以及選取的附加功能而改變。


快洗15分鐘

洗衣溫度 (°C)	30°
最大載衣量 (kg)	2.0
洗潔劑填充盒	2
洗程時間 (分鐘)	15
衣物類型 / 說明	您可使用此洗程，在15分鐘內洗淨輕微髒污的棉質、有色及亞麻衣料。

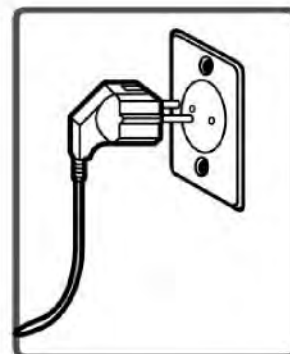
(*)視乎型號而定

附註：由於洗衣時間縮短，因此需要的洗潔劑用量也較其他洗程少。若洗衣機偵測到載衣量不穩定，會延長洗程時間，您可在洗衣操作完成後2分鐘打開洗衣機的機門（洗程時間不包含洗程結束後，打開洗衣機之機門需要等候的2分鐘。）

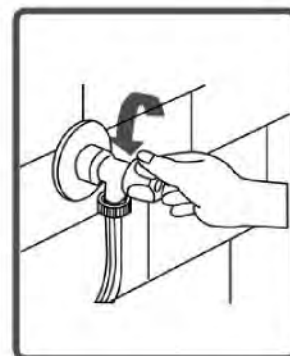
附註：洗程時間可能會因洗衣量、水龍頭水、環境溫度以及選取的附加功能而改變。

(警告) 

在保養與清潔洗衣機之前，請先拔下電源線插頭。



在保養與清潔洗衣機之前，請先關閉水龍頭。



注意：若使用含溶劑的清潔劑，可能會損壞洗衣機零件。

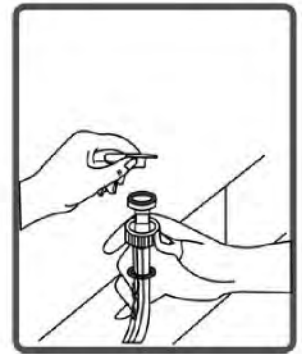
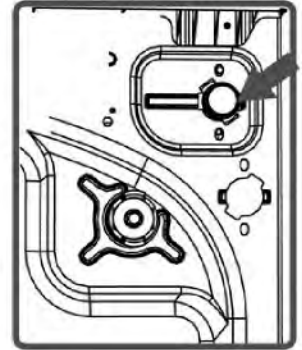
請勿使用含溶劑的清潔材料。

可使用水龍頭端及銜接進水管的進水閥過濾器，避免水中的雜塵和異物滲入洗衣機。

如果打開水龍頭，洗衣機也無法注入足夠的水量時，即應清洗過濾器。

(建議您每2個月清洗一次水泵過濾器。)

- 拆下進水管。
- 使用鉗子取下進水閥門的過濾器，然後放在水中以刷子清洗。
- 手動拆下水龍頭端的進水管過濾器進行清洗。
- 過濾器清洗完畢後，可依原拆除方式反序裝回。



注意：

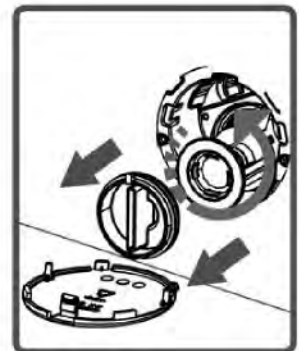
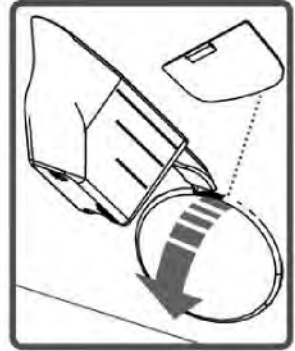


進水閥門的過濾器可能會因為水龍頭的水源不潔，或缺乏必要的保養而阻塞，也可能會因閥門破裂而導致水不斷漏入洗衣機內。

因上述原因導致破裂的情況，不在保固範圍內。

可使用過濾器系統防止衣物線頭及微小物質，在洗衣機完成清洗後的排水期間進入水泵，以延長水泵的使用壽命。建議您每2個月清洗一次水泵過濾器，若要清潔水泵過濾器：

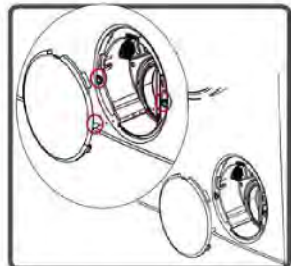
- 可使用洗衣機隨附的粉狀洗潔劑鑰匙 (*)，或液態洗潔劑用量指示板撬開水泵蓋板。
- 將塑膠零件的末端插入水泵蓋板的間隙，即可打開蓋板。
- 開啓過濾器蓋板之前，先在過濾器蓋板前方放置一個容器，以免蓋板打開後，洗衣機內殘留的水順勢留到地面。
- 以逆時針方向鬆開過濾器蓋板，然後讓水排出。



請注意：視洗衣機內殘留的水量，您可能需要清空集水容器數次。

(*) 機械規格隨購買的產品不同而異。

- 使用刷子清潔過濾器中的異物雜質。
- 在過濾器完成清潔後，裝上過濾器蓋板，並以順時針方向轉動旋緊。
- 關上水泵蓋板時，請將蓋板內側的零件，對準蓋板外圍面板上的零件孔。
- 以取下之方式的反向順序裝回水泵蓋板。



警告！

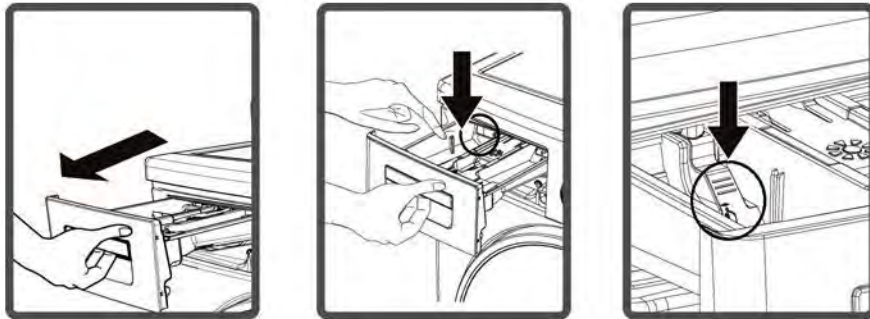
水泵內的水溫度可能極高，請耐心等待其冷卻。

(洗潔劑填充盒)

隨著時間累積，洗潔劑可能會在洗潔劑填充盒及洗潔劑填充盒的外殼上留下沈澱物。若要清理累積的殘留沈澱物質，請定期拆下洗潔劑填充盒清洗，建議您每2個月清洗一次幫浦過濾器。

若要取出洗潔劑填充盒：

- 將洗潔劑填充盒拉出到底
- 一邊拉一邊壓住下圖所示的洗潔劑填充盒部分，然後繼續拉，即可取出洗潔劑填充盒。



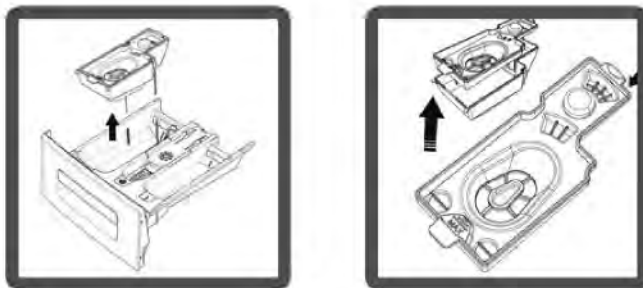
- 使用刷子和清水沖洗乾淨。
- 徹底清理洗潔劑填充盒外殼的殘留物質，並請注意勿流入洗衣機內。
- 使用毛巾或乾布擦乾洗潔劑填充盒後，裝回。

- 請勿將洗潔劑填充盒放入洗碗機清洗。

**液態洗潔劑用量指示器 (*)**

如下圖所示，取出液態洗潔劑用量指示器進行清潔與保養，並徹底清理洗潔劑的沈澱殘留物。在將用量指示器放回原位前，請確定內部沒有任何殘留物質。

(*) 機械規格可能因產品機型不同而異。



洗潔劑沖注篩片

拆下洗潔劑填充盒，再拆下沖注篩片，徹底清潔殘留的衣物柔順劑。清潔完畢後，裝回沖注篩片，並檢查是否安裝地正確妥當。



機身

請使用溫水及不可燃的清潔劑，清潔洗衣機外部機身，以免造成腐蝕。以用水沖淨後，再以乾的軟布擦乾。



洗衣滾筒

請勿將針、迴紋針、硬幣等金屬物品留在洗衣機內，這些物品會導致洗衣滾筒生鏽。若要去掉鏽斑，請使用不含氯的清潔劑，依清潔劑製造商的指示清理，請勿使用鋼絲絨或其他類似的硬質物品清除鏽斑。



本機器需要的所有維修操作，皆應由信興電器服務中心有限公司執行。若是機器需要維修或您無法透過以下方式解除故障，請：

- 拔下洗衣機的插頭。
- 關緊水龍頭。

故障問題	可能的原因	故障排除
洗衣機沒有開始運轉。	未插上電源插頭。	請插上插頭。
	停電。	請檢查主電源。
	未按下「啓動／暫停」按鈕。	請按下「啓動／暫停」按鈕。
	洗程旋鈕在「停止」(Stop)的位置。	將洗程旋鈕轉至需要的位置。
	洗衣機的機門未完全關上。	請確實關上機門。
洗衣機沒有開始注水。	未扭開水龍頭。	請扭開水龍頭。
	進水管可能扭曲彎折。	檢查進水管並使其順平。
	進水管阻塞。	清潔進水管過濾器。(*)
	進水閥門過濾器阻塞。	清潔進水閥門過濾器。(*)
	洗衣機的機門未完全關上。	請確實關上機門。

(*)請參閱機器的保養與清潔章節。

故障問題	可能的原因	故障排除
洗衣機沒有開始排水。	排水管阻塞或彎折。	檢查排水管，然後視情況清潔或使其順平。
	水泵過濾器阻塞。	清理水泵過濾器。(*)
	洗衣機內的衣物分布不均。	將洗衣機內的衣物平均分布。
洗衣機會震動。	未調整洗衣機腳座。	請調整洗衣機腳座。(**)
	未拆下搬運用的安全封條。	拆下洗衣機的安全封條。(**)
	洗衣機內的衣物量較少。	不會影響洗衣機的運作。
	洗衣機放入過量衣物或衣物分布不均。	請勿放入超過建議載衣量的衣物量，並將洗衣機滾筒內的衣物平均分布。
	洗衣機安置在不平穩的表面上。	請避免將洗衣機安置在不平的表面上。

(*)請參閱機器的保養與清潔章節。

(**)請參閱機器的安裝相關章節。

故障問題	可能的原因	故障排除
洗潔劑填充盒內產生太多泡沫。	使用的洗潔劑過量。	請按「啓動／暫停」按鈕。爲防止繼續產生泡沫，請以一匙衣物柔順劑混合半公升的水，倒入洗潔劑填充盒內，靜待5-10分鐘，再次按下「啓動／暫停」按鈕。在下一個洗衣操作中，請視情況調整洗潔劑的用量。
	使用錯誤的洗潔劑。	僅可使用適用於您購買之自動洗衣機的洗潔劑。
清洗效果不佳。	衣物的髒污程度不符合選取的洗程。	請針對衣物髒污程度選擇適合的洗程。（請參閱洗程表）
	使用的洗潔劑太少。	請根據衣物量及髒污程度調整洗潔劑的用量。
	放入洗衣機的衣物超過最大載衣量。	放入洗衣機的衣物，請勿超過最大載衣量。

故障問題	可能的原因	故障排除
清洗效果不佳。	水質為硬水（水源受到汙染、石灰水等）。	請根據洗潔劑製造商的指示，調整洗潔劑的用量。
	洗衣機滾筒內的衣物分布不均。	將衣物平均分布於洗衣機滾筒內。
洗衣機注滿水後便開始排水。	洗衣機排水管的末端太短。	請將排水管安置在適當的高度。(**)
洗衣時，洗衣機滾筒內好像沒有水。	此非故障現象。滾筒內有水，只是不易看見。	—
衣物上有殘留的洗潔劑。	某些洗潔劑未溶解的粒子會黏附在衣物上，形成白色的斑點。	請將洗衣機設定為「過水」洗程，執行額外過水，或在衣物晾乾後，使用刷子清潔斑點。
衣物上出現灰色斑點。	造成此類斑點的原因可能是油、奶油或膏狀物質。	請在下一次洗衣操作中，依洗潔劑製造商的指示使用最大量的洗潔劑。

(**) 請參閱機器的安裝相關章節。

故障問題	可能的原因	故障排除
未執行脫水或執行速度很慢。	此非故障現象。這是洗衣機啟動衣物分布不均控制系統所致。	衣物分布不均控制系統會嘗試將衣物平均分布，當衣物平均分布後，將會開始執行衣物防糾結操作。下一次洗衣時，請將衣物平均分布於洗衣機滾筒內。

洗衣機的內建系統會在洗衣操作期間持續自行檢查，並針對任何故障採取必要的預防措施及發出警告。

故障代碼	可能的故障	解決方法
E01 	洗衣機的機門未關上。	請確實關上機門。若洗衣機持續指示此錯誤代碼，請切斷洗衣機電源、拔下插頭，並立即聯絡信興電器服務中心有限公司。
E02 	洗衣機內的水壓或水位過低。	請扭開水龍頭，可能是主水源遭到切斷所致。若仍無法解決問題，洗衣機會在一段時間後會自動停止運轉，然後拔下洗衣機插頭、關閉水龍頭，並聯絡信興電器服務中心有限公司。
E03 	水泵故障或水泵過濾器阻塞或水泵的接電故障。	清理水泵過濾器，若仍無法解決問題，請聯絡信興電器服務中心有限公司。(*)
E04 	洗衣機的水過多。	洗衣機會自行排出多餘的水。完成排水後，請關閉洗衣機電源、拔下電源插頭、關閉水龍頭，並聯絡信興電器服務中心有限公司。

(*)請參閱機器的保養與清潔章節。

酒精飲料：應先使用冷水沖洗污漬，再使用甘油及水擦拭，然後以醋加水沖淨。



鞋油：應先輕輕擦拭污漬，不要損壞布料，然後以洗潔劑搓洗沖淨，若仍無法去除鞋油污漬，則可使用比例1:2的酒精（96°）加水混合搓揉，再以溫水洗淨。



茶與咖啡：將衣物上的茶漬或咖啡漬攤平在容器的開口，在該衣物可承受範圍內，以熱水澆洗污漬。

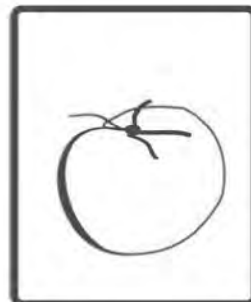
若衣物類型許可，請使用漂白劑清洗。



巧克力與可可亞：將衣物浸泡在冷水中，使用肥皂或洗潔劑搓洗，再以該衣料類型可承受的水溫洗淨。若油污依然很明顯，請以活氧水（3%）擦拭。



蕃茄醬：在不傷害衣物的情況下，擦除乾掉的蕃茄醬，並在水中浸泡30分鐘，然後使用洗潔劑搓揉清洗。



蛋液：清除衣物上乾掉的殘留物，然後以事先浸泡在冷水中的海綿或軟布擦拭，再使用洗潔劑搓洗，最後以稀釋過的漂白水清洗。



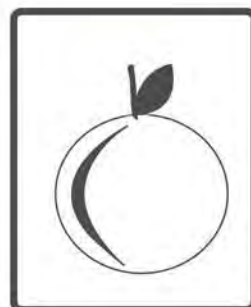
油漬與油污：請先擦除殘留的油漬或油垢，再以洗潔劑搓洗髒污，然後以溫肥皂水清洗。



芥末醬：在髒污處塗上甘油，然後以洗潔劑搓洗並洗淨。若仍無法去除污漬，請使用酒精擦拭（若為合成及有色衣料，則應使用1:2的酒精加水擦拭）。



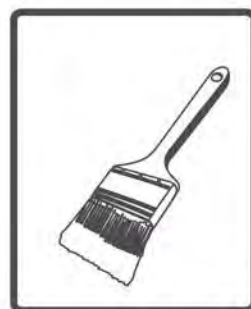
水果：將髒污攤平在容器的開口並澆冷水，請勿澆熱水。以浸泡過冷水的軟布擦拭，並塗上甘油，靜置1-2小時後，滴上一兩滴白醋，然後沖淨。



草液：以洗潔劑擦拭污漬，若衣物類型可使用漂白劑，則以漂白劑清洗。使用酒精擦拭羊毛衣物（若為有色衣物，則以1:2的純酒精加水擦拭）。



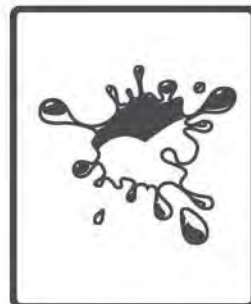
油漆：應在髒污乾燥前，先塗上稀釋劑，以利於後續的清除步驟，接著使用洗潔劑擦拭，然後洗淨。



燒焦污漬：若衣物可使用漂白劑，則可在清洗的水中加入適量的漂白劑。若為羊毛衣物，請以事先浸泡在活氧水中的軟布覆蓋污漬，然後在濕的軟布上鋪一塊乾布，以熨斗熨燙，接著將衣物沖淨後清洗。



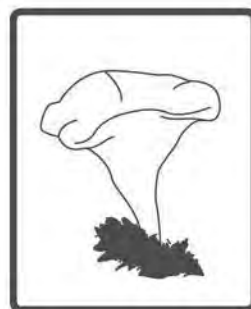
血漬：將衣物浸泡在冷水中30分鐘，若無法去除污漬，則將衣物浸泡在水與氨水的混合溶液中（4公升的水搭配3匙氨水），靜置30分鐘。



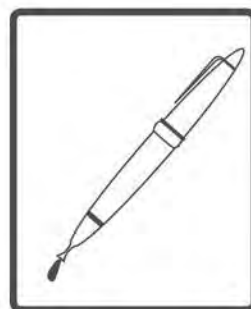
奶油、冰淇淋與牛奶：將衣物浸泡在冷水中，並以洗潔劑搓揉髒汙，若無法去除污漬，則在衣物上塗抹可承受量的漂白水（若為有色衣物，請勿使用漂白水）。



羽毛製品污漬：此類污漬應盡快清理。先以洗潔劑加水清洗，若無法去除，則應使用活氧水（3%）擦拭。



墨水：將髒汙放在流動的清水下方沖洗，待殘留的墨水完全沖淨，接著使用檸檬水和洗潔劑擦拭，靜置5分鐘後清洗。



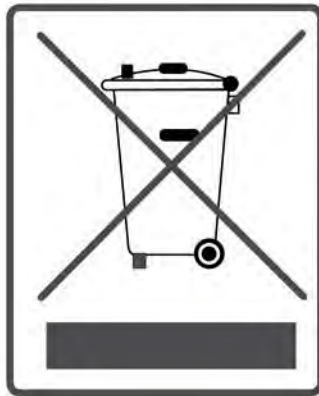
水電用量會隨水壓、水質硬度、水溫、環境溫度、洗衣量、附加功能選項、電壓波動不同而異。根據選取之洗程的建議衣物量清洗、以快速洗程清洗輕微髒汙或日常衣物、定期執行清潔與保養、在電力公司指定的節電時間使用洗衣機，皆可減少機器的水電用量。

若產品或包裝上有標示此符號，表示該產品不得視為家庭垃圾丟棄，請將產品運至相關的廢棄電子與電器設備回收處。

此做法可確保產品能以正確的方式報廢，避免因產品不當棄置而對環境與人體健康產生不良後果。

使用回收的材料有助於保護天然資源。

欲取得更多回收本產品的詳細資訊，請聯絡當地主管機關、家電產品報廢服務處或購買本產品的店家。



信興電工工程有限公司

SHUN HING ELECTRIC WORKS & ENGINEERING CO., LTD

辦公室: 香港九龍尖沙咀東部麼地道 67 號半島中心 9 樓 909-912 室

OFFICE: ROOM 909-912, 9/F, PENINSULA CENTRE, 67 MODY ROAD, TSIMSHATSUI EAST, KOWLOON, HONG KONG

電話 TEL: (852) 2861 2767

傳真 FAX: (852) 2865 6706

網址 WEBSITE: www.rasonic.com

電郵 EMAIL: shew@shunhinggroup.com

保養及維修 MAINTENANCE AND REPAIR SERVICE

信興電器服務中心有限公司

SHUN HING ELECTRIC SERVICE CENTRE LTD.

辦公室: 香港新界葵涌勝耀街2號信興中心11樓

OFFICE: 11TH FLOOR, SHUN HING CENTRE, 2 SHING YIU STREET, KWAI CHUNG, NEW TERRITORIES, HONG KONG

電話 TEL: (852) 2406 5666

傳真 FAX: (852) 2408 0316

網址 WEBSITE: www.shesc.com

消耗品/附件銷售熱線 CONSUMABLES/ ACCESSORIES SALES HOTLINE

電話 TEL: (852) 2406 5666

客戶服務中心 CUSTOMER SERVICE CENTRES

香港新界葵涌勝耀街2號信興中心1樓

1ST FLOOR, SHUN HING CENTRE, 2 SHING YIU STREET, KWAI CHUNG, NEW TERRITORIES, HONG KONG

電話 TEL: (852) 2406 5439

傳真 FAX: (852) 2408 1389

澳門慕拉士大馬路193-199號南嶺工業大廈5樓I座

AVENIDA DE VENCESLAU DE MORAIS, NO. 193-199, 5 ANDAR-I, EDF. INDUSTRIAL NAM LENG, MACAU

電話 TEL: (853) 2836 2928

傳真 FAX: (853) 2833 6405

有關最新之客戶服務中心資訊, 請參閱信興服務中心網址: www.shesc.com或致電維修服務熱線查詢。

For the latest information of customer service centres, please visit www.shesc.com or call us at our hotline.



CE

52188012

